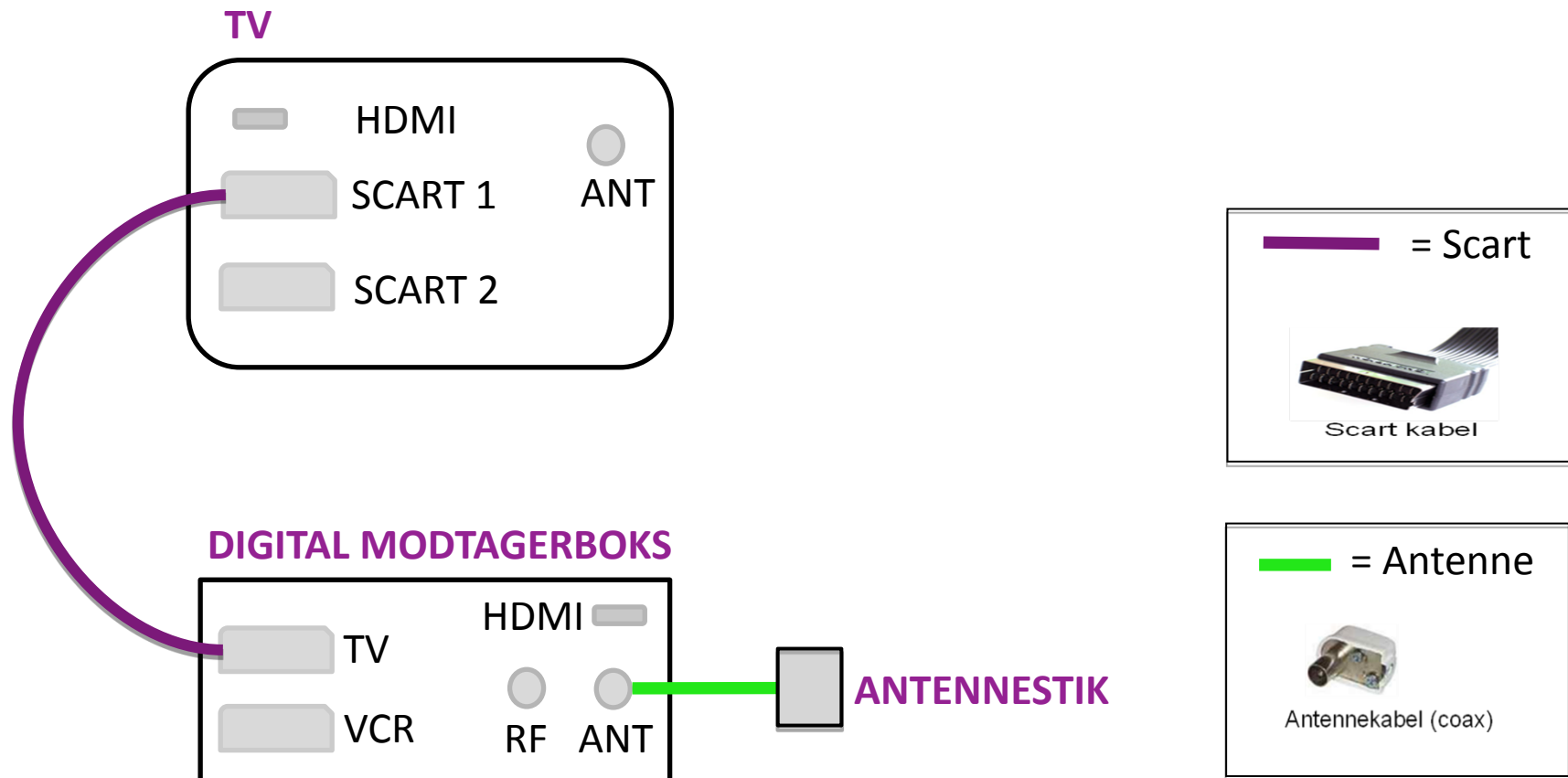


Tv med digital modtagerboks

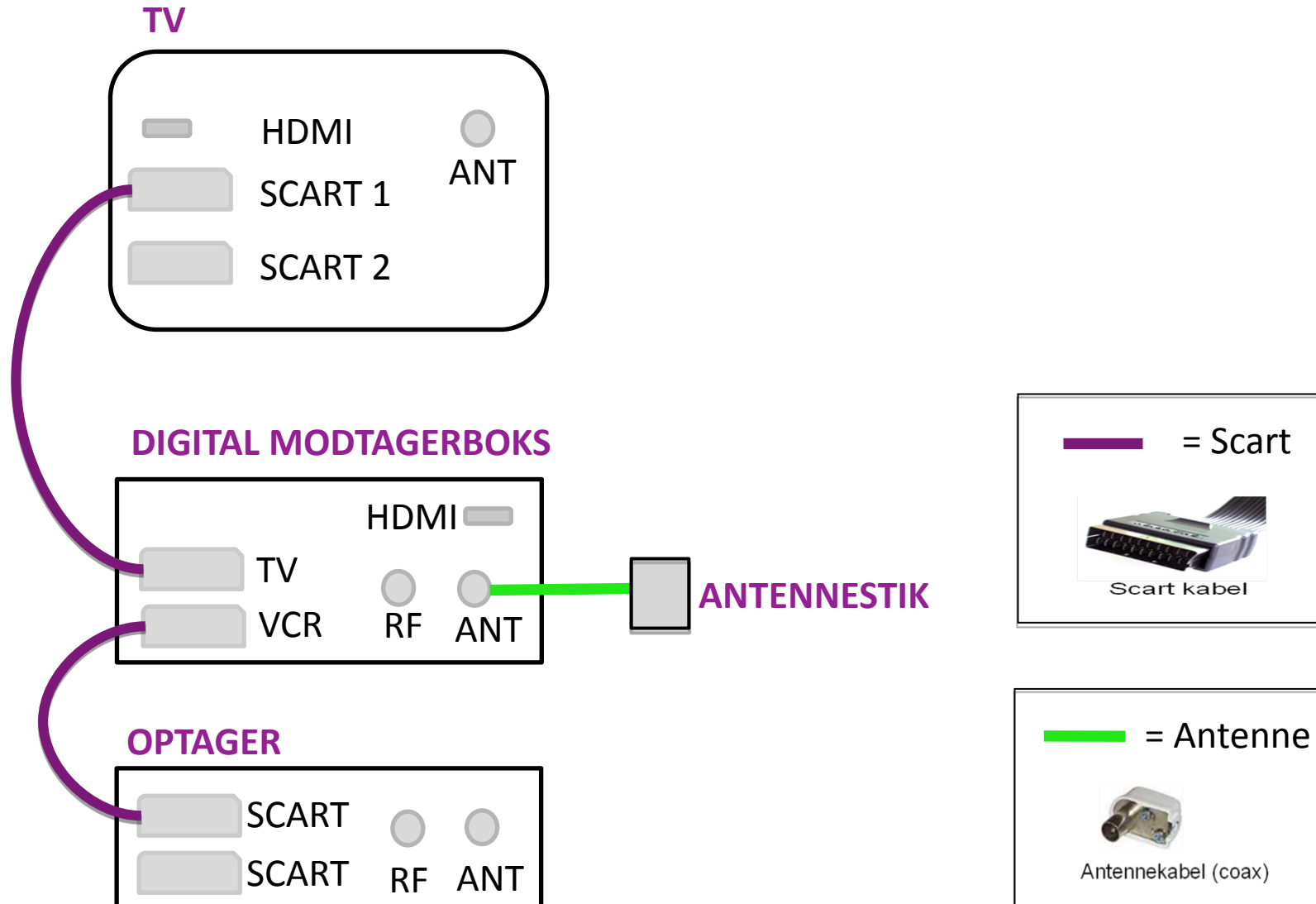
Modtagerboksen modtager signalet, skærmen viser billedet.

Man skifter kanal med modtagerboksens fjernbetjening.



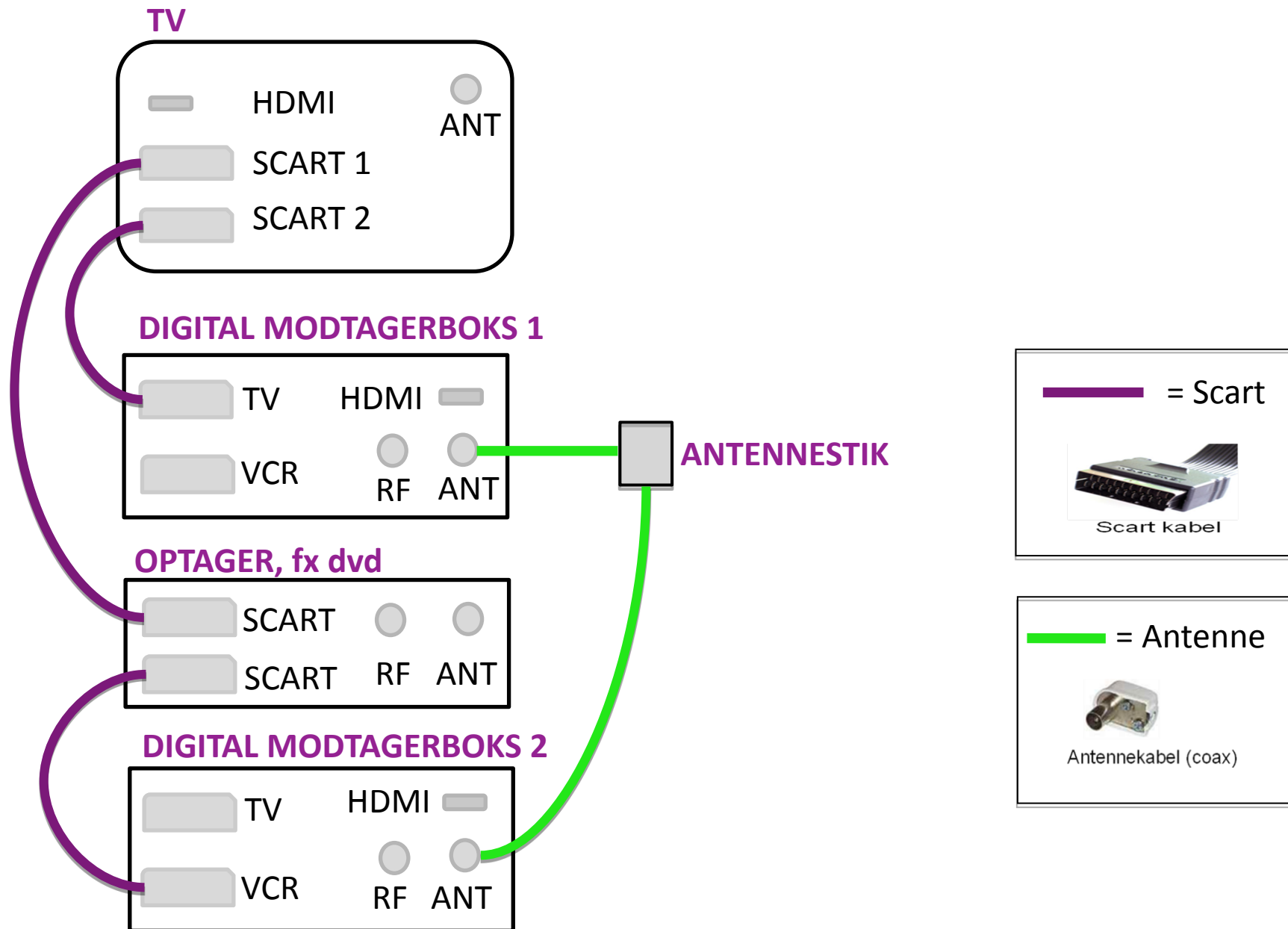
Tv med en digital modtagerboks samt optager

Her kan du kun optage, hvad du samtidig ser på skærmen.



Tv med digital modtagerboks samt optager med digital modtagerboks

Du kan se en kanal på skærmen, samtidig med at du optager en anden kanal.



HD Ready tv med HD digital modtagerboks

For at kunne se HDTV skal:

1. Fladskærmen kunne vise HDTV (HD Ready mærke)
2. Modtagerboksen kunne modtage HDTV (HD mærke)
3. Kablet mellem fladskærm og modtagerboks være HDMI
4. Udsendelsen være i HD kvalitet

